



FILTRO ROSCADO "Y"



MODELO SH

FILTRO ROSCADO “Y” MODELO SH



DESCRIPCION:

Los fluidos a través de tuberías arrastran consigo suciedad, escorias y partículas que dañan otros equipos como válvulas, trampas, pistones, bombas, etc.

Los filtros **VAYREMEX**, protegen estos equipos acumulando todo tipo de suciedad en su amplia cámara de filtrado permitiendo con esto su limpieza periódicamente.

Las instalaciones de vapor, líneas corrosivas y no corrosivas, sistemas de agua, tienen un lugar para los filtros **VAYREMEX**. Los filtros se colocan en las tuberías antes del equipo que necesite ser protegido de todo tipo de materia extraña contenida en los fluidos.



CARACTERISTICAS DE DISEÑO:

- Presión de trabajo máxima permitida 21.0 Kg/cm² (300 psi) a una temperatura de -29 a 65°C (-20 a 150°F)
- Presión de trabajo máxima permitida 17.5 Kg/cm² (250 psi) a una temperatura máxima de 208°C (450°F)
- Conexiones roscadas NPT de ½” a 3” ANSI B2.1.
- Diseño tipo “Y” de paso recto.
- Fabricados en hierro fundido.
- Variedad disponible de cedazos.
- Partes de repuesto.

La filtración en el diseño **VAYREMEX**, otorga una mínima caída de presión y se obtiene un paso efectivo del fluido. Los cedazos sellan perfectamente en el cuerpo del filtro evitando que se deforme y permita pasar alguna otra partícula.

INSTALACIÓN Y MANTENIMIENTO:

Para facilitar la limpieza y remoción de impurezas coloque una válvula de purga, retirando el tapón de drenado(7). Los filtros **VAYREMEX**, son aprobados por un estricto control de calidad después de pasar por una prueba hidrostática que supera su capacidad de presión.

El filtro deberá ser instalado con la dirección de flujo en el sentido indicado por la flecha impresa en el cuerpo, en una tubería horizontal o vertical (caudal hacia abajo). Deberá colocarse en un lugar accesible para mantenimiento periódico, sea por purga o por remoción y limpieza del elemento filtrante.

Todos los materiales que componen el filtro cuentan con certificados de calidad. **VAYREMEX**, otorga una garantía de 12 meses bajo condiciones normales de operación.

IMPORTANTE:

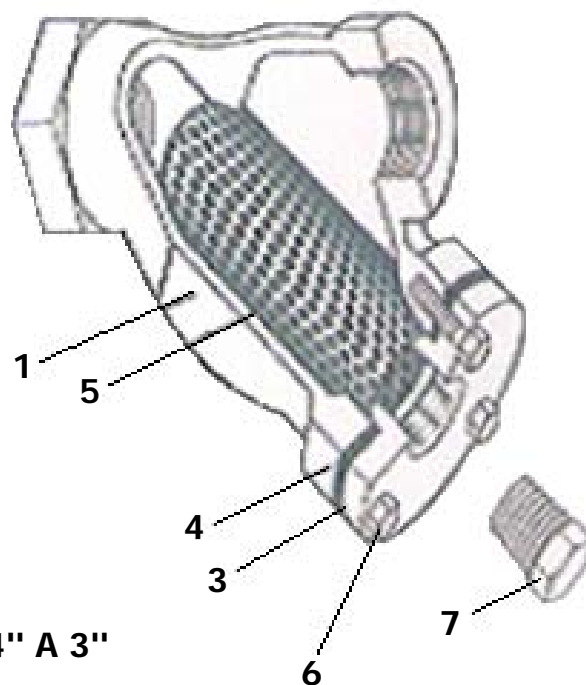
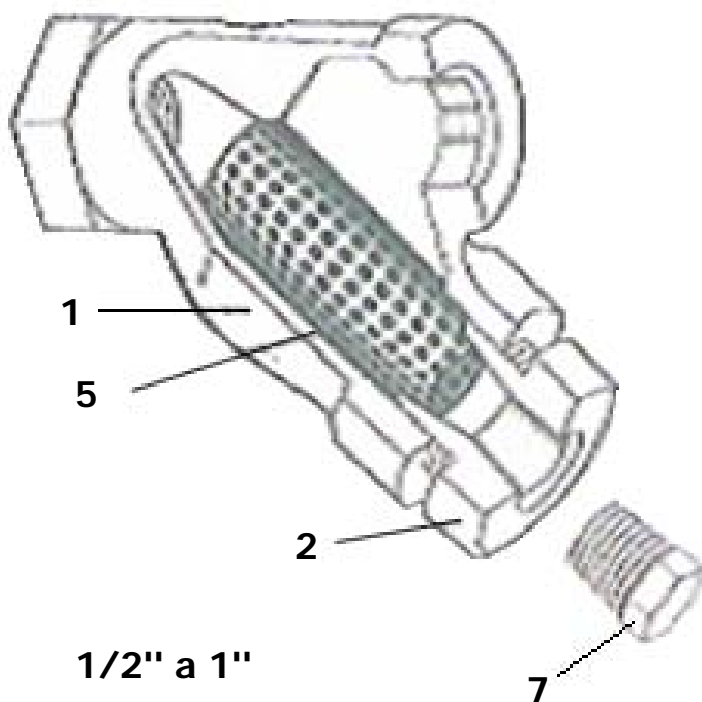
El hierro fundido tiene baja resistencia a la torsión, por lo que se debe tener cuidado de no fisurar el cuerpo, al momento de roscarlo a la tubería (moderar el torque).

FILTRO ROSCADO "Y" MODELO SH

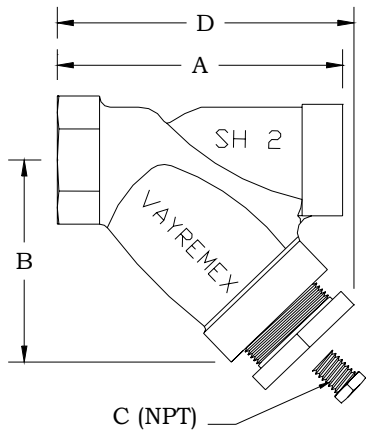


MODELO	SH
Medidas	1/2" A 3"
Conexiones	NPT
Material	Hierro fundido
Presión maxima en vapor saturado	250 psig
Cedazo estandar	Lamina de acero inoxidable tipo 304 con 324 perforaciones por pulgada cuadrada de 1/32"
Materiales opcionales	Malla de distintos tamaños Bushing de bronce, tapón de acero o bronce

MATERIALES DE CONSTRUCCIÓN		
No.	PARTE	MATERIAL
1	Cuerpo	Hierro fundido ASTM A-126 CL B
2	Bushing	Hierro maleable ASTM A-197
3	Tapa	Hierro fundido ASTM A-126 CL B
4	Junta para tapa	Asbesto grafitado
5	Cedazo estandar	Acero inoxidable T-304
6	Tornillos de tapa	Acero ASTM A-449
7	Tapón de drenado	Hierro maleable ASTM A-197



FILTRO ROSCADO "Y" MODELO SH

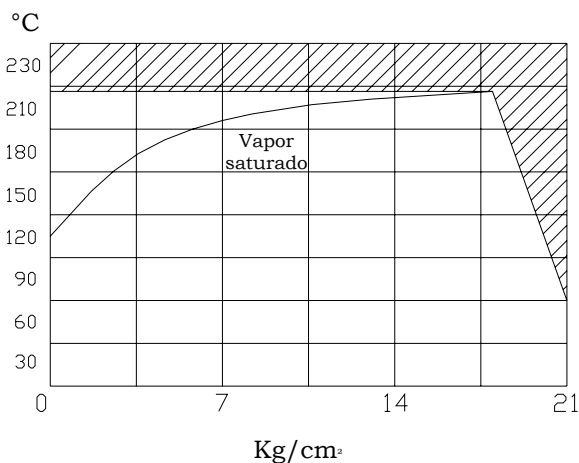


DIMENSIONES EN PULGADAS Y MILIMETROS					
Tamaño	A	B	C	D	Peso
1/2"	3.5	3.4	3/8	3.75	0.75
	8.9	8.6		95	
3/4"	4.5	3.5	1/2	4.5	1.125
	114	8.9		114	
1"	5.0	4.1	1/2	5.1	1.700
	127	105		130	
1 1/4"	6.4	5	1/2	6.25	4.100
	163	127		160	
1 1/2"	6.4	5	1/2	6.25	4.100
	163	127		160	
2"	7.4	5.75	1/2	7.5	7.500
	188	146		191	
2 1/2"	9.0	7.25	3/4	9.5	9.500
	228.0	183		241	
3"	9.75	8.25	3/4	10.250	12.500
	248	210		260	

PARTES DE REPUESTO

Cedazo (Indicar material, tamaño de perforación o malla y tamaño del filtro)	A
Junta 1 1/4" a 3"	B
Bushing 1/2" a 1"	C
Tapa 1 1/4" a 3"	D

CONDICIONES DE OPERACIÓN LIMITANTES (SIN CHOQUES)

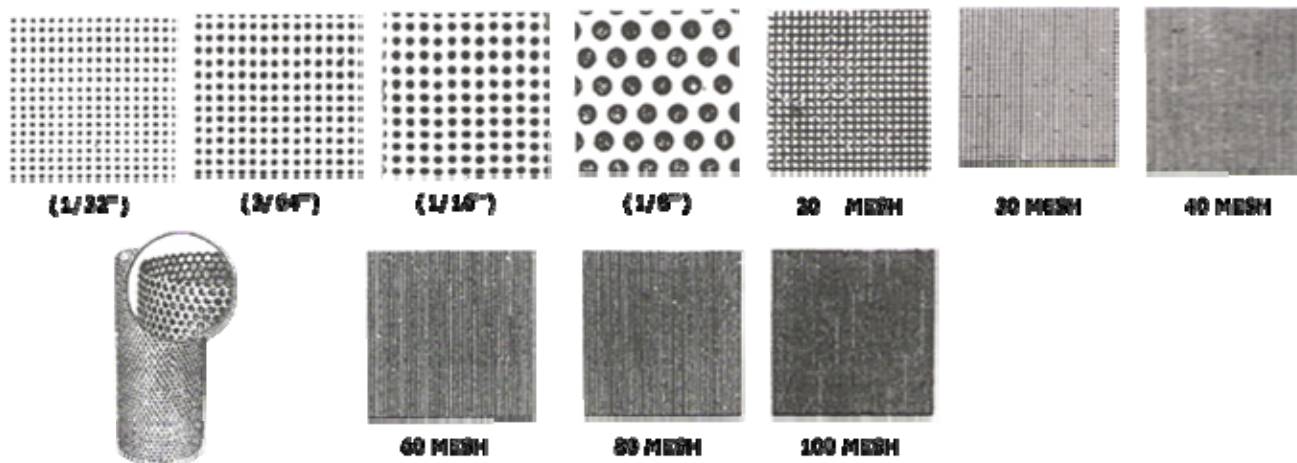


Valor de Cv y Area Libre (Cedazo estandar)			
Tamaño	Cv	Area libre (in ²)	Rel. Filtración
1/2"	6.1	1.413	4.61;1
3/4"	10.8	2.45	3.79;1
1"	18.6	2.89	3.51;1
1 1/4"	26.1	5.97	3.99;1
1 1/2"	35.4	5.97	2.47;1
2"	68.2	9.24	2.75;1
2 1/2"	94.5	12.93	2.70;1
3"	147.3	17.6	2.38;1

FILTRO ROSCADO “Y” MODELO SH



PARTES DE REPUESTO PARA FILTROS “Y” CEDAZOS



NOTAS:

1.- EL CEDAZO ESTÁNDAR PARA FILTROS ROSCADOS ES:

- Lamina perforada de acero inoxidable con perforaciones de 0.033” (1/32) de diámetro por 324 orificios por pulgada.

2.- ES POSIBLE ADICIONAR DOBLE MALLA A LOS FILTROS, Y SE DEBERA ESPECIFICAR EN SU PEDIDO.

FILTRO ROSCADO "Y" MODELO SH



GUÍA PARA ORDENAR FILTROS ROSCADOS "Y"



Ejemplos:

1.- Un filtro "Y" SH - 51

Es un filtro "Y" SH, de 2" HNPT, cedazo estandar de perforaciones de 1/32"

2.- Un filtro "Y" SH - 13 - 1BAI

Es un filtro "Y" SH, de 1/2" HNPT, cedazo de perforaciones de 3/64", doble malla de 30 mesh, válvula de purga, con bushing y tapón de bronce