



FILTRO BRIDADO "Y"



MODELO SFH

FILTRO BRIDADO “Y” MODELO SFH



DESCRIPCION:

Los fluidos a través de tuberías arrastran consigo suciedad, escorias y otras partículas que dañan otros equipos como válvulas, trampas, pistones, bombas, etc.

Los filtros **VAYREMEX**, protegen estos equipos acumulando todo tipo de suciedad en su amplia cámara de filtrado permitiendo con esto su limpieza periódicamente.

Las instalaciones de vapor, líneas corrosivas y no corrosivas, agua, etc. Tienen un lugar para los filtros **VAYREMEX**. Los filtros se colocan en las tuberías antes del equipo que necesite ser protegido de todo tipo de materia extraña contenida en los fluidos.



CARACTERISTICAS DE DISEÑO:

- Presión de trabajo máxima permitida 14 Kg/cm² (200 psi) a una temperatura de -29 a 65°C (-20 a 150°F).
- Presión de trabajo máxima permitida 9 Kg/cm² (125 psi) a una temperatura máxima de 232°C (450°F).
- Conexiones bridadas de 2” a 6”.
- Diseño tipo “Y” de paso recto.
- Fabricados en hierro fundido.
- Variedad disponible de cedazos.
- Partes de repuesto.

La filtración en el diseño **VAYREMEX**, Otorga una mínima caída de presión y se obtiene un paso efectivo del fluido. Los cedazos sellan perfectamente en el cuerpo del filtro evitando que se deforme y permita pasar alguna otra partícula.

INSTALACIÓN Y MANTENIMIENTO

- Para facilitar la limpieza y remoción de impurezas coloque una válvula de purga, retirando el tapón de drenado (6). Los filtros **VAYREMEX**, son aprobados por un estricto control de calidad después de pasar por una prueba hidrostática que supera su capacidad de presión.
- El filtro deberá ser instalado con la dirección de flujo en el sentido indicado por la flecha impresa en el cuerpo, en una tubería horizontal o vertical (caudal hacia abajo). Deberá colocarse en un lugar accesible para mantenimiento periódico, sea por purga o por remoción y limpieza del elemento filtrante.

Todos los materiales que componen el filtro cuentan con certificados de calidad. **VAYREMEX**, otorga una garantía de 12 meses bajo condiciones normales de operación.

IMPORTANTE:

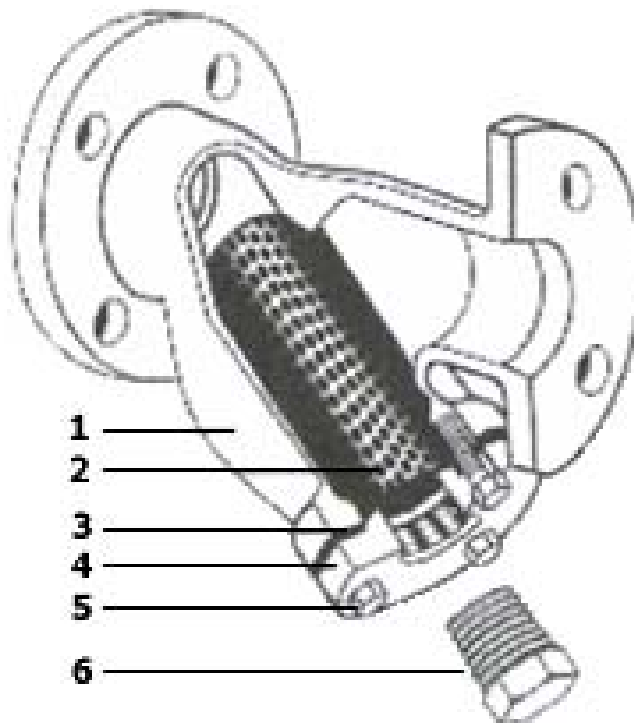
El hierro fundido tiene baja resistencia a la torsión, por lo que se debe tener cuidado de no fisurar las bridas del cuerpo, al momento de apretar los tornillos (moderar el torque).

FILTRO BRIDADO “Y” MODELO SFH

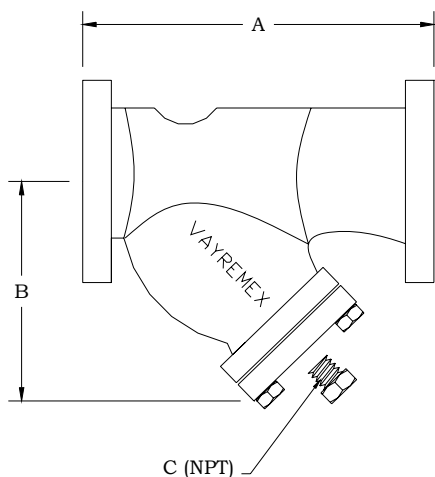


MODELO	SFH
Medidas	2" a 6"
Conexiones	Bridada-ANSI 125 LBS 16.1
Material	Hierro fundido
Presión maxima en vapor saturado	125 psig
Cedazo estandar	Lamina de acero inoxidable tipo 304 con 225 perforaciones por pulgada cuadrada de 3/64"
Materiales opcionales	Malla de distintos tamaños tamaño del dren a solicitud del cliente

MATERIALES DE CONSTRUCCIÓN		
No.	PARTE	MATERIAL
1	Cuerpo	Hierro fundido ASTM A-126 CL B
2	Cedazo estandar	Acero inoxidable T-304
3	Junta de tapa	Asbesto grafitado
4	Tapa	Hierro fundido ASTM A-126 CL B
5	Tornillos de tapa	Acero ASTM A-449
6	Tapón de drenado	Hierro maleable ASTM A-197

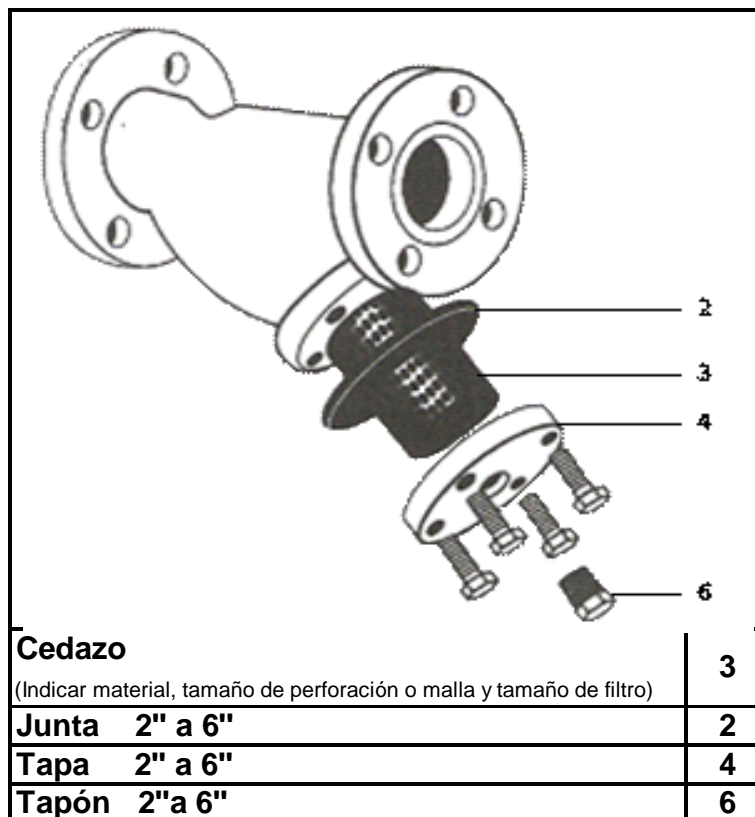


FILTRO BRIDADO "Y" MODELO SFH



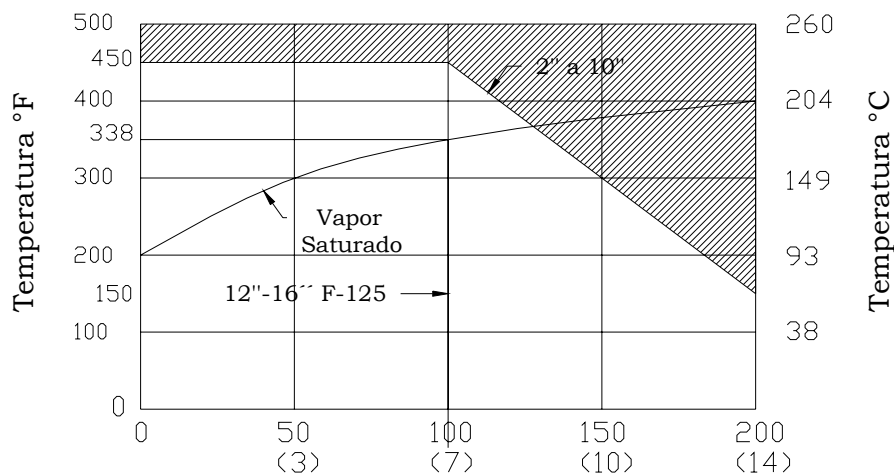
DIMENSIONES EN PULGADAS Y MILIMETROS				
Tamaño	A	B	C	Peso
2"	9.1/4 235	6.1/4 160	1/2	9.000
3"	11.3/4 298	7.3/4 197	3/4	18.000
4"	14.3/8 365	10.1/4 260	3/4	34.600
6"	18.3/4 477	12.1/2 318	1	70.000

PARTES DE REPUESTO



Valor de Cv y Area Libre (Cedazo estandar)			
Tamaño	Cv	Area libre (in ²)	Rel. Filtración
2"	73	14.44	4.31:1
3"	183.1	23.7	3.21:1
4"	302.2	56.18	4.42:1
6"	710.3	116.48	4.03:1

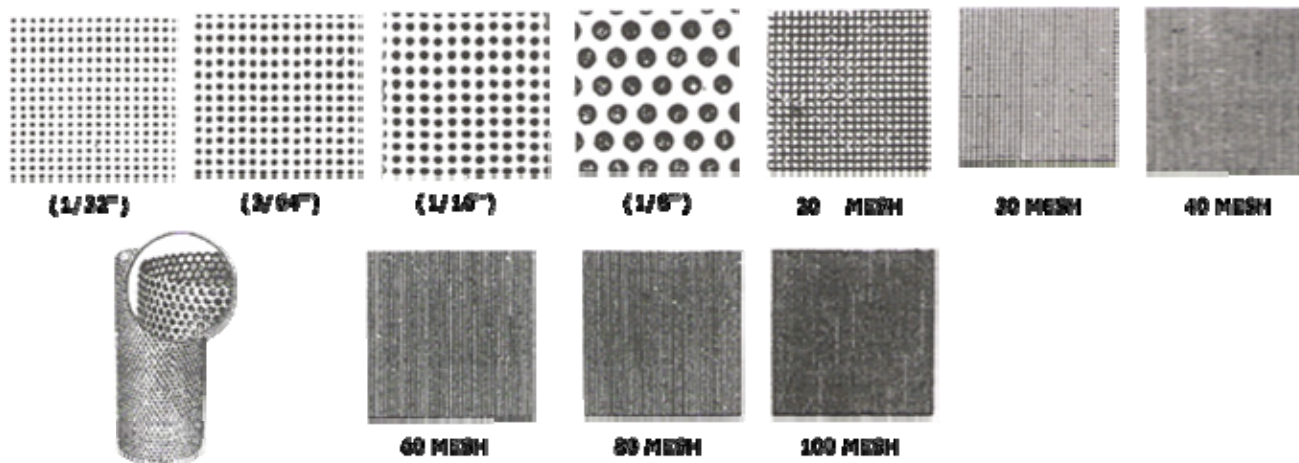
CONDICIONES DE OPERACION LIMITANTES (SIN CHOQUE)



FILTRO BRIDADO “Y” MODELO SFH



PARTES DE REPUESTO PARA FILTROS “Y” CEDAZOS



NOTAS:

1.- EL CEDAZO ESTÁNDAR PARA FILTROS BRIDADOS ES:

- Para tamaños de 2" y 3": Lamina perforada de acero inoxidable con perforaciones de 0.45" (3/64") de diámetro por 225 orificios por pulgada cuadrada.
- Para tamaños de 4" y 6" : Lamina perforada de acero inox. Con perforaciones de 0.063" (1/16") de diámetro por 132 orificios por pulgada cuadrada.

2.- ES POSIBLE ADICIONAR DOBLE MALLA A LOS FILTROS, Y SE DEBERA ESPECIFICAR EN SU PEDIDO.

FILTRO BRIDADO "Y" MODELO SFH



GUÍA PARA ORDENAR FILTROS BRIDADOS "Y"



MODELO

SFH FILTRO BRIDADO "Y"

MEDIDAS

MEDIDA	ENTRADA Y SALIDA ANSI 125#
51	2"
76	3"
102	4"
152	6"

CEDAZO

EL CEDAZO ESTANDAR ES 3/64" PARA TAMAÑOS DE 2" Y 3".
EL CEDAZO ESTANDAR ES 1/16" PARA TAMAÑOS DE 4" Y 6"
EN CASO DE REQUERIR OTRO CEDAZO SE DEBE SOLICITAR:

- 1 - 3/64"
- 2 - 1/16"
- 3 - 1/8"

DOBLE MALLA

EN CASO DE REQUERIR DOBLE MALLA SE DEBE SOLICITAR:

- A - 20 MESH
- B - 30 MESH
- C - 40 MESH
- D - 60 MESH
- E - 80 MESH
- F - 100 MESH

Ejemplos:

- 1.- Un filtro "Y" BRIDADO SFH - 51
Es un filtro "Y" BRIDADO SFH, de 2" HNPT, cedazo estandar de 3/64"
- 2.- Un filtro "Y" SFH - 76 - 2 - B - A - I
Es un filtro "Y" SFH, de 3" HNPT, cedazo de perforaciones de 1/16", doble malla de 30 mesh, válvula de purga, y tapón de bronce

VALVULA DE PURGA

EL FILTRO ESTANDAR NO CUENTA
CON VALVULA DE PURGA.
EN CASO DE REQUERIRLA SE DEBE
SOLICITAR:

- A VALVULA DE PURGA

MATERIALES OPCIONALES

EL FILTRO ESTANDAR CUENTA CON
TAPÓN DE HIERRO.
EN CASO DE REQUERIR OTRO MATERIAL
SE DEBE SOLICITAR.

- I BRONCE
- II ACERO