



VALVULA DE SEGURIDAD



MODELO 210



DESCRIPCIÓN:

La válvula de seguridad es un dispositivo automático para aliviar presión activado por la presión estática que ejerce el fluido contenido en un recipiente o tubería al cual esta comunicada la válvula. Las válvulas de seguridad se caracterizan por su rápida acción de abertura (disparo) hasta que alcanza su carrera total (desplazamiento total del disco), es utilizada básicamente para servicio en aire ó gases que puedan ser desfogados a la atmósfera.

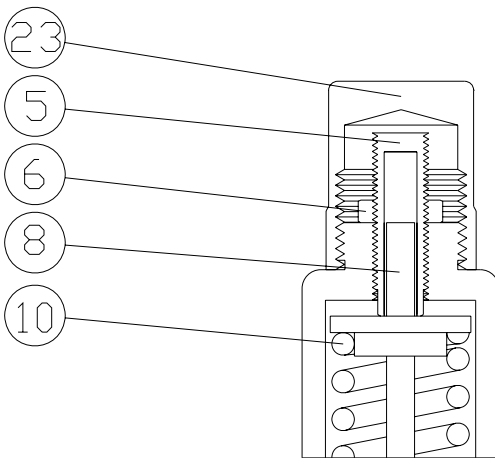
Su función es permitir que escape cualquier exceso de presión generado dentro de un recipiente, antes que dicha sobrepresión ponga en riesgo a su personal, instalaciones y equipo.

CARACTERISTICAS:

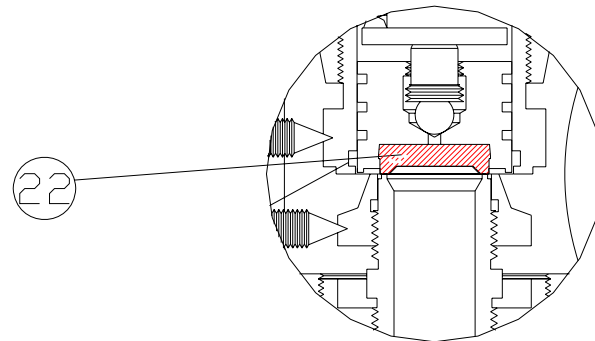
- Descarga superior para servicio de aire ó gases
- Presión máxima de operación: 21.1 Kg/cm² (300 psi)
- Temperatura máxima de operación: 208°C (406°F)
- Medida nominal desde 1/2" hasta 2 1/2".
- Conexión roscada macho a la entrada NPT.
- Fabricación especial de válvulas con interiores en acero inoxidable tipo 316.
- Fabricación especial de válvulas totalmente en acero inoxidable tipo 316.
- Válvulas con asiento y disco en acero inoxidable.
- Disponible con asientos suaves (Teflón, vitón, buna, etc.).
- Disponible con tapón roscado.



ACCESORIOS:



**MODELO 210
CON TAPÓN**

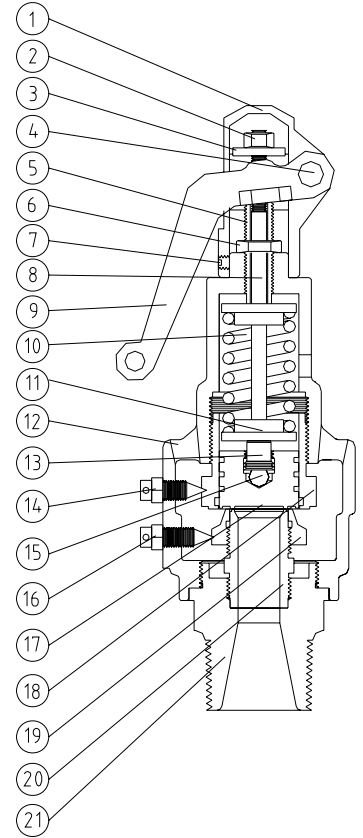


**MODELO 210
ASIENTO DE TEFLÓN**

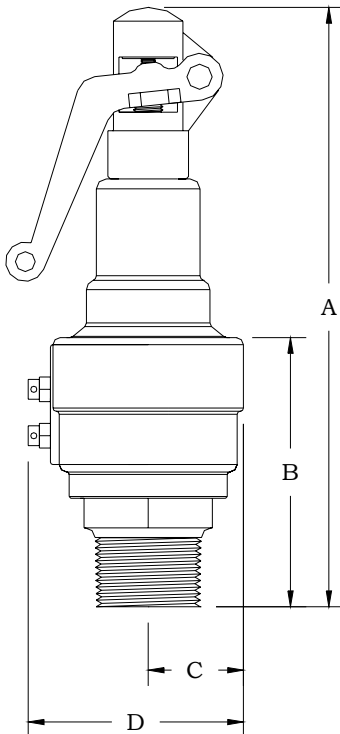
VALVULA DE SEGURIDAD MODELO 210



No.	NOMBRE DE LA PIEZA	MATERIALES		
		BRONCE	ACERO AL CARBÓN	ACERO INOXIDABLE
1	Capucha	Bronce	Acero al carbón WCB	Acero inoxidable CF8M
2	Tuerca	Acero al carbón	Acero al carbón	Acero inoxidable
3	Rondana	Latón B16	Acero inoxidable 316	Acero inoxidable 316
4	Perno	Acero al carbón	Acero al carbón	Acero inoxidable 316
5	Tornillo de ajuste	Latón B16	Acero inoxidable 316	Acero inoxidable 316
6	Contratuerca	Latón B16	Acero inoxidable 316	Acero inoxidable 316
7	Opresor	Acero al carbón	Acero al carbón	Acero inoxidable
8	Flecha	Acero inoxidable 316	Acero inoxidable 316	Acero inoxidable 316
9	Palanca	Bronce	Acero al carbón WCB	Acero inoxidable CF8M
10	Resorte	Acero inoxidable 302	Acero inoxidable 302	Acero inoxidable 302
11	Botón	Latón B16	Acero inoxidable 316	Acero inoxidable 316
12	Bonete	Bronce	Acero al carbón WCB	Acero inoxidable CF8M
13	Postizo	Latón B16	Acero inoxidable 316	Acero inoxidable 316
14	Tornillo Superior	Latón B16	Acero inoxidable 316	Acero inoxidable 316
15	Balín	Acero al carbón	Acero al carbón	Acero inoxidable
16	Tornillo Inferior	Latón B16	Acero inoxidable 316	Acero inoxidable 316
17	Disco	Latón B16	Acero inoxidable 316	Acero inoxidable 316
18	Engrane Superior	Latón B16	Acero inoxidable 316	Acero inoxidable 316
19	Engrane	Latón B16	Acero inoxidable 316	Acero inoxidable 316
20	Boquilla	Latón B16	Acero inoxidable 316	Acero inoxidable 316
21	Cuerpo	Latón B16	Acero inoxidable 316	Acero inoxidable 316
22	Asiento	Teflón	Teflón	Teflón
23	Tapón	Latón B16	Acero al carbón	Acero inoxidable



- ESTOS SON LOS MATERIALES DISPONIBLES, PARA LAS VALVULAS ESTANDAR.
- LAS COMBINACIONES DISPONIBLES SE ENCUENTRAN EN LA GUIA PARA ORDENAR (PAG. 6)



MODELO	MEDIDA NOMINAL		ÁREA DE DESCARGA	ORIFICIO	DIMENSIONES EN pulg.				PESO NETO EN Kg.
	ENTRADA MACHO				A	B	C	D	
	mm	pulg	cm ²						
210	13	1/2	0.78	D	180	82	25	54	0.90
210	19	3/4	0.78	D	180	82	25	54	0.93
210	19	3/4	1.39	E	193	86	30	66	1.20
210	25	1	1.39	E	193	86	30	66	1.25
210	25	1	2.17	F	232	101	37	78	2.34
210	32	1 1/4	2.17	F	232	101	37	78	2.34
210	32	1 1/4	3.56	G	257	112	42	88	3.10
210	38	1 1/2	3.56	G	257	112	42	88	3.10
210	38	1 1/2	5.58	H	286	130	53	110	4.91
210	51	2	5.58	H	286	130	53	110	4.91
210	51	2	9.16	J	357	155	64	133	8.07
210	64	2 1/2	9.16	J	357	155	64	133	8.07

VALVULA DE SEGURIDAD MODELO 210



TABLA DE CAPACIDADES

Modelo 210 metros cubicos por hora de aire 10% de acumulaci3n							
PRESI3N DE AJUSTE		ORIFICIO-3REA DE DESCARGA EN cm ²					
Kg./cm ²	Lb/pul ²	D 0.78	E 1.39	F 2.17	G 3.56	H 5.58	J 9.16
0.5	7.1	70	125	195	320	502	824
1.0	14.2	95	168	263	431	676	1110
1.5	21.3	119	212	331	542	851	1396
2.0	28.4	144	255	399	653	1025	1682
2.5	35.6	168	299	467	764	1199	1968
3.0	42.7	192	342	535	875	1374	2254
3.5	49.8	217	386	602	986	1548	2540
4.0	56.9	241	429	670	1097	1723	2827
4.5	64.0	266	472	738	1208	1897	3113
5.0	71.1	290	516	806	1319	2071	3399
5.5	78.2	315	559	874	1430	2246	3685
6.0	85.3	339	603	942	1542	2420	3971
6.5	92.4	363	646	1010	1653	2595	4257
7.0	99.6	388	690	1078	1764	2769	4543
7.5	106.7	412	733	1145	1875	2943	4830
8.0	113.8	437	776	1213	1986	3118	5116
8.5	120.9	461	820	1281	2097	3292	5402
9.0	128.0	486	863	1349	2208	3467	5688
9.5	135.1	510	907	1417	2319	3641	5974
10.0	142.2	534	950	1485	2430	3815	6260
10.5	149.3	559	994	1553	2541	3990	6547
11.0	156.5	583	1037	1620	2652	4164	6833
11.5	163.6	608	1081	1688	2763	4339	7119
12.0	170.7	632	1124	1756	2875	4513	7405
12.5	177.8	657	1167	1824	2986	4687	7691
13.0	184.9	681	1211	1892	3097	4862	7977
13.5	192.0	706	1254	1960	3208	5036	8263
14.0	199.1	730	1298	2028	3319	5210	8550
14.5	206.2	754	1341	2095	3430	5385	8836
15.0	213.3	779	1385	2163	3541	5559	9122
15.5	220.5	803	1428	2231	3652	5734	9408
16.0	227.6	828	1471	2299	3763	5908	9694
16.5	234.7	852	1515	2367	3874	6082	9980
17.0	241.8	877	1558	2435	3985	6257	10266
17.5	248.9	901	1602	2503	4096	6431	10553
18.0	256.0	925	1645	2570	4207	6606	10839
18.5	263.1	950	1689	2638	4319	6780	11125
19.0	270.2	974	1732	2706	4430	6954	11411
19.5	277.3	999	1775	2774	4541	7129	11697
20.0	284.5	1023	1819	2842	4652	7303	11983
20.5	291.6	1048	1862	2910	4763	7478	12269
21.0	298.7	1072	1906	2978	4874	7652	12556
21.5	305.8	1096	1949	3046	4985	7826	12842



RECOMENDACIONES PARA LA INSTALACIÓN DE LA VÁLVULA

- La instalación de la válvula debe ser realizada por personal con los conocimientos técnicos necesarios.
- Antes de instalar su válvula verifique que los datos impresos en la placa estén correctos.
- No retire los tapones protectores de cuerdas hasta el momento de llevar a cabo la instalación.
- Cuando este instalando la válvula debe tener precaución para evitar que se introduzca suciedad o algún material extraño.
- Limpie perfectamente los residuos que se hayan acumulado en la conexión, tubería o recipiente donde se colocará la válvula.
- Coloque cinta de teflón en la conexión de entrada de la válvula, si usa alguna pasta para cuerdas asegúrese de que no escurra al interior del cuerpo de la válvula, ya que puede obstruir el sello.
- La válvula debe ser instalada en posición vertical.
- Apriete con una llave inglesa, cuidando de no dañar el cuerpo de la válvula.
- No apriete su válvula sujetándola del bonete (12) porque se puede descalibrar.
- Una vez instalada su válvula accione la palanca (9) manualmente cuando la presión contenida en el recipiente sea del 70% de la presión de ajuste, esto se recomienda para verificar que la válvula se encuentra en condiciones normales de operación.

PRECAUCIÓN

- Si su válvula presenta alguna falla en su funcionamiento no trate de hacer ajustes internos, lo mas recomendable es acudir al fabricante para corregir cualquier desperfecto.
- No use su válvula para servicio con polímeros porque estos tienden a sedimentarse y a obstruir o pegar la válvula.
- Accione la palanca (9) periódicamente para verificar que su válvula se encuentra funcionando normalmente.

MANTENIMIENTO

Este tipo de válvula es susceptible a daños internos que generalmente son causados por estar sucia la tubería, el recipiente, el fluido o por la acumulación de sarro en el equipo y en la válvula. También es importante señalar que el grado de hermeticidad entre los sellos no es permanente pues la operación de la válvula reduce el grado de hermeticidad. La válvula necesita mantenimiento cuando presente los siguientes síntomas:

- El fluido escapa cuando está cerrada la válvula; esto sucede cuando el sello que se genera entre el disco (17) y la boquilla (20) se obstruye con alguna materia sólida, con esto la válvula naturalmente no sella y el fluido escapa, por lo que se tendrá una pérdida de presión considerable.
- Cuando esté pegada la válvula; para verificar que esto no suceda, acciónela manualmente, si la válvula no deja escapar fluido, probablemente la acumulación de sarro en el engrane superior (18) impide que el disco realice su desplazamiento normal.
- La válvula se acciona automáticamente o manualmente y posteriormente no cierra; esto se ocasiona cuando por el mismo uso se desajustan las partes internas de la válvula y se descalibra.

Estas son las fallas más comunes en las válvulas de seguridad de este tipo, pero aunque su válvula no presente alguno de estos síntomas es recomendable darle un mantenimiento periódico cuando usted lo crea conveniente. Para dar mantenimiento a su válvula consulte a su distribuidor VAYREMEX.



GUÍA PARA ORDENAR VALVULA DE SEGURIDAD ROSCADA MODELO 210

Para ordenar una válvula de seguridad es importante proporcionar los siguientes datos:

Presión de abertura o calibración de la válvula: en Kg/cm², psi, kPa, Bar, etc.

Uso de la válvula: Aire ó gas.

Modelo de la válvula: llenar los datos siguientes.

210

MODELO

210 VÁLVULA DE SEGURIDAD RECTA

MEDIDAS

Medida	Entrada Macho NPT	Orificios Disponibles
13D	1/2	D
19D	3/4	D
19E	3/4	E
25E	1	E
25F	1	F
32F	1 1/4	F
32G	1 1/4	G
38G	1 1/2	G
38H	1 1/2	H
51H	2	H
51J	2	J
64J	2 1/2	J

*ALGÚN OTRO ORIFICIO CONSULTE AL FABRICANTE

MATERIALES

- TB** FABRICADA TOTALMENTE EN BRONCE
- TI** FABRICADA TOTALMENTE EN ACERO INOXIDABLE
- ACI** BONETE, CAPUCHA, Y PALANCA DE ACERO AL CARBÓN
CON INTERNOS EN ACERO INOXIDABLE
- ACB** BONETE, CAPUCHA, Y PALANCA DE ACERO AL CARBÓN
CON INTERNOS EN BRONCE
- II** BONETE, CAPUCHA, Y PALANCA EN BRONCE,
CON INTERNOS EN ACERO INOXIDABLE
- BI** DISCO Y BOQUILLA EN ACERO INOXIDABLE

* ALGUNA OTRA COMBINACIÓN CONSULTE AL FABRICANTE

Ejemplos:

1.- Una válvula 210 - 25E - TB

Es una válvula de seguridad recta de 1", orificio E, fabricada totalmente en bronce.

2.- Una válvula 210 - 38G - TI - 2 A

Es una válvula de seguridad recta de 1 1/2", orificio G, fabricada totalmente en acero inoxidable,
con sellos de teflón y tapón roscado.

SELLOS

EL SELLO ESTANDAR
ES METALICO

EN CASO DE REQUERIR
SELLO BLANDO SE
DEBE SOLICITAR

- 1** BUNA-N
- 2** TEFLÓN
- 3** VITÓN
- 4** SILICÓN
- 5** EPDM

ACCESORIOS

LA VÁLVULA 210 ESTANDAR
CUENTA CON PALANCA ABIERTA

EN CASO DE REQUERIR OTRO
TIPO DE ACCESORIO SE DEBERÁ
SOLICITAR

- A** TAPÓN ROSCADO