



**VALVULA DE AGUJA  
PARA ALTA PRESIÓN**



**MODELO 500-HH A.C.,  
600-HH LATON, 700-HH A.I.**



## DESCRIPCIÓN

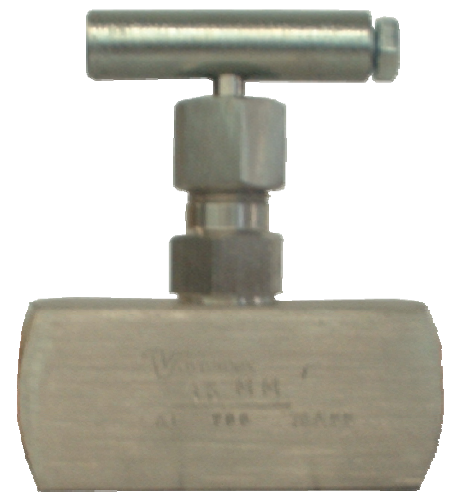
Las válvulas de aguja son básicamente válvulas de globo, tienen su vástago cónico similar a una aguja que ajusta con precisión en su asiento.

Al abrirla el vástago gira y se mueve hacia fuera permitiendo una regulación de flujo efectiva a todas las presiones de trabajo, esto es debido al orificio variable que se forma entre el vástago cónico y su asiento integrado en el cuerpo de la válvula, cuando cierra el vástago se mueve hacia dentro logrando una estrangulación exacta de volúmenes pequeños, abren y cierran perfectamente bajo presión, el vástago tiene rosca fina para regular con precisión. Las válvulas de aguja son compactas y su peso es menor que otros tipos de válvulas por eso se utilizan en espacios muy reducidos.

Los materiales que se emplean para su construcción son barras sólidas (bar stock) de acero al carbón, acero inoxidable y latón. Las válvulas de acero al carbón cuentan con una capa protectora (galvanizado) para prevenir la corrosión. Para servicio de gases amargos los materiales son seleccionados de acuerdo con los requerimientos de la norma NACE MR-0175.

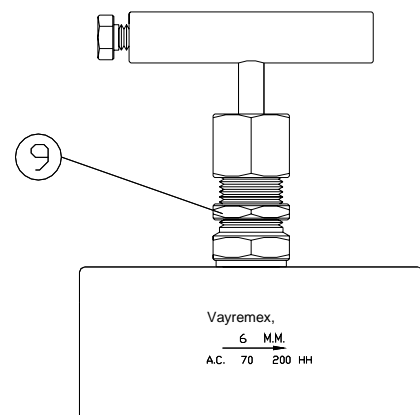
Las válvulas son unidireccionales, el cuerpo cuenta con una flecha marcada que indica el sentido del flujo, la entrada de fluido suele ser debajo del asiento que forma el vástago con el cuerpo. Las válvulas pueden utilizarse totalmente abiertas, parcialmente abiertas o totalmente cerradas. En virtud del paso restringido y los cambios de dirección que experimenta el fluido al pasar por la válvula, la caída de presión es bastante considerable.

Son válvulas estándar que se utilizan en la mayor parte de las plataformas petroleras, en refinerías, en plantas de procesos químicos, como válvulas para instrumentos, en sistemas hidráulicos y para aire o gas.



## CARACTERÍSTICAS DE DISEÑO:

- Para servicio en agua, aceite, gas, productos químicos, etc.
- Presión máxima de trabajo:
  - Acero al carbón: 700 Kg/cm<sup>2</sup> (10000 psig).
  - Latón: 180 Kg/cm<sup>2</sup> ( 2500 psig).
  - Acero inoxidable: 700 Kg/cm<sup>2</sup> (10000 psig).
- Temperatura máxima de operación:
  - Acero al carbón: -40 a 260°C (-40 a 500°F).
  - Latón: -25 a 208°C (-13 a 406°F).
  - Acero inoxidable: -73 a 260°C (-100 a 500°F).
- Medidas nominales desde 3mm (1/8"), hasta 51mm (2").
- Conexiones roscadas hembra-hembra NPT., ó soldables.
- Disponible para montaje a tablero.
- Válvulas para servicio NACE
- Las válvulas de acero al carbón cuentan con un recubrimiento electrolítico para proteger de la corrosión.



## CONSTRUCCIÓN PARA MONTAJE A TABLERO

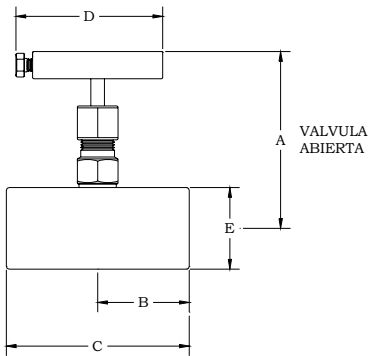
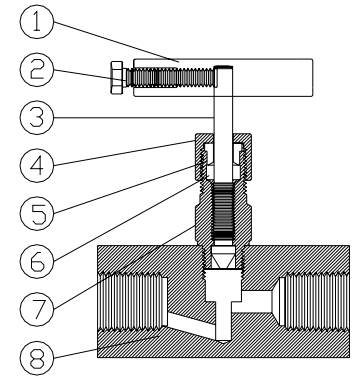
## VALVULA DE AGUJA PARA ALTA PRESIÓN MODELO 500-HH A.C., 600-HH LATON, 700-HH A.I.



### MATERIALES DE CONSTRUCCIÓN

No.	NOMBRE DE LA PIEZA	MATERIALES		
		ACERO AL CARBÓN	LATÓN	ACERO INOXIDABLE
1	Maneral	Acero al carbón	Acero al carbón	* Acero al carbón
2	Tornillo opresor	Acero	Acero	* Acero
3	Vástago	Acero inoxidable	Acero inoxidable	Acero inoxidable
4	Tuerca	Acero al carbón	Latón	Acero inoxidable
5	Retén	Acero al carbón	Latón	Acero inoxidable
6	Empaquetadura	Teflón	Teflón	Teflón
7	Bonete	Acero al carbón	Latón	Acero inoxidable
8	Cuerpo	Acero al carbón	Latón	Acero inoxidable
9	Contratuercas	Acero al carbón	Latón	Acero inoxidable

\* Disponible en acero inoxidable



CONEXIONES		MODELO			ORIFICIO	DIMENSIONES EN pulg.					PESO
ENTRADA	SALIDA	AC	LATÓN	AI		A	B	C	D	E	
1/8" H	1/8" H	501-HH	601-HH	701-HH	0.125"	2.9	0.843	1.687	2.239	0.750	260 gr
1/4" H	1/4" H	502-HH	602-HH	702-HH	0.187"	3.0	1.000	2.000	2.239	0.875	300 gr
3/8" H	3/8" H	503-HH	603-HH	703-HH	0.187"	3.1	1.087	2.375	2.239	1.000	350 gr
1/2" H	1/2" H	504-HH	604-HH	704-HH	0.250"	3.2	1.437	2.875	2.239	1.250	550 gr
3/4" H	3/4" H	505-HH	605-HH	705-HH	0.375"	5.0	1.759	3.500	3.800	1.500	1300 gr
1" H	1" H	506-HH	606-HH	706-HH	0.375"	5.2	2.000	4.000	3.800	2.000	2150 gr
1-1/2" H	1-1/2" H	507-HH	607-HH	707-HH	0.562	6.3	2.375	4.750	5.100	2.500	
2" H	2" H	508-HH	608-HH	708-HH	0.562	6.7	2.375	4.750	5.100	3.250	

AC: Acero al carbón

AI: Acero inoxidable

\* Para montaje en tablero agregar "T" al final del modelo

\* En modelos 700 esta disponible maneral en acero inoxidable. agregar "I" al final del modelo

### INSTALACIÓN DE VÁLVULAS DE AGUJA

- Las válvulas pueden instalarse en cualquier posición (vertical u horizontalmente).
- Se debe respetar el sentido del flujo que trae la válvula marcada.
- A la tuerca (4) se le da un torque estándar sin embargo, en campo se puede requerir un mayor apriete para comprimir mas a la empaquetadura y evitar que exista fuga en dicha zona.

### MARCADO DE LA VÁLVULA DE AGUJA

Dentro de nuestra empresa existe un sistema de rastreabilidad que nos permite identificar cada uno de los materiales que intervienen en el proceso de fabricación de la válvula.

Las piezas importantes de la válvula como el vástago tienen estampado el número de colada respectivo.

